

## Vakuovací stroje Stolní model - 16 m<sup>3</sup>/h, vstup pro inertní plyn

POL. #: \_\_\_\_\_

MODEL #: \_\_\_\_\_

PROJEKT # \_\_\_\_\_

SIS # \_\_\_\_\_

AIA # \_\_\_\_\_



602180 (EVP16D)

VAKUOVÝ BALIČÍ STROJ, 16  
M<sup>3</sup>/HOD, STOLNÍ,  
DIGITÁLNÍ DISPLEJ

### Zkrácená specifikace

#### Položka č.

Stolní model z nerezové oceli AISI 304 s vypouklým průhledným víkem z PMMA plexiskla. S vakuovým senzorem pro kontrolu úrovně vakua, není nutná žádná kalibrace. Vakuová komora se zaoblenými rohy pro snadné čištění. Digitální ovládací panel s 10 editovatelnými uživatelskými programy (vakuum, extra vakuum, doba svaření, procento plynu), včetně cyklu na zavařovací sklenice. Možnost externího vysávání v sáčcích nebo nádobách. Displej zobrazuje alarmová hlášení, pokud jsou zjištěny závady (např. potřeba cyklu čištění oleje). Včetně 3 podkládacích PE desek do komory. Délka svařovací lišty 410 mm. Snadný přístup pro servis prostřednictvím sklopného otevírání těla. K dispozici je volitelná Bluetooth tiskárna štítků pro splnění požadavků HACCP (extra příslušenství).

### Hlavní funkce a vlastnosti

- Stolní vakuová balička s olejem mazanou vakuovou pumpou.
- Řízení úrovně vakua pomocí vysoce přesného vakuového senzoru, který nevyžaduje kalibraci.
- Vakuová komora z nerezové oceli se zaoblenými rohy pro snadné čištění.
- Pevné, průhledné víko z PMMA (plexiskla) se zaoblenými hranami; otevře se automaticky na konci cyklu.
- Ovládací panel, odolný vůči kapalinám, vlhkosti, nečistotám a prachu.
- Digitální ovládací panel s 10 editovatelnými uživatelskými programy (vakuum, extra vakuum, doba svaření, procento plynu).
- 1 vakuový cyklus pro zavařovací sklenice.
- Nastavitelný čas svaření 0,1 až 6 sekund.
- Specifický cyklus čištění oleje pumpy (H2Out).
- Automatická varování, pokud potraviny potřebují vychladnout (horké), selhání v procesu balení, chybějící plyn, výměna oleje.
- Příprava pro možnost externího vakuového balení do nádob připojením specifické trubky k trysce pro odsávání vzduchu (k dispozici jako náhradní díl).
- Svařovací lišta 410 mm, snadno vyjímatelná pro čištění.
- Příprava pro napojení na systém inertního plynu.
- Včetně 3 pokládacích PE desek.

### Konstrukce

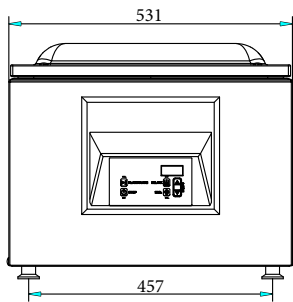
- Konstrukce výhradně z ušlechtilé nerez oceli AISI304.
- Snadný přístup pro servis prostřednictvím odklápěcího těla.

### Extra příslušenství

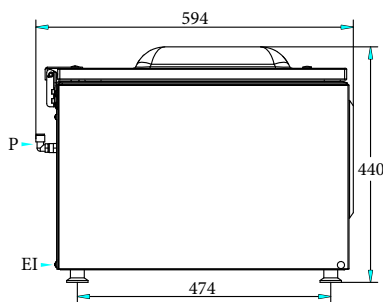
- Vložka s náklonem do komory pro balení tekutin (pro vakuové baličky stroje se svařovací lištou 400mm nebo jejími násobky). PNC 650241
- Vozík nerezový 570x630x700mm. PNC 650242
- Tiskárna štítků, Bluetooth (pro štítky 50x60mm), s displejem (EN/IT). K ovládní tiskárny nutná speciální aplikace. PNC 650243

SCHVÁLENO: \_\_\_\_\_

Zepředu

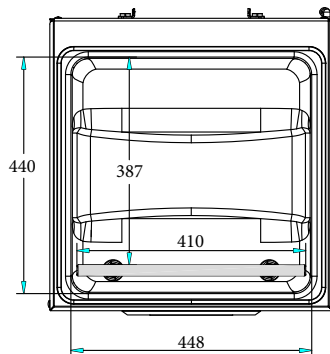


Boční



EI = Elektrické napojení

Shora



#### Elektro

##### Napětí:

602180 (EVP16D)

220-240 V/1N ph/50-60 Hz

##### Celkový příkon:

0.8 kW

#### Hlavní informace

##### Objem vany:

25.2 lt

##### Pumpa/vývěva:

 16 m<sup>3</sup>/h

##### Pozice svařovací lišty:

Vpředu

##### Délka svařovací lišty:

410 mm

##### Max rozměry komory (komora + víko):

440 x 448 x 170 mm

##### Pracovní rozměry komory:

387 x 448 x 130 mm

##### Počet podkládacích desek:

3

##### Vstup pro plyn:

2

##### Vnější rozměry, Šířka

531 mm

##### Vnější rozměry, Hloubka

594 mm

##### Vnější rozměry, Výška

440 mm

##### Netto váha (kg):

61